

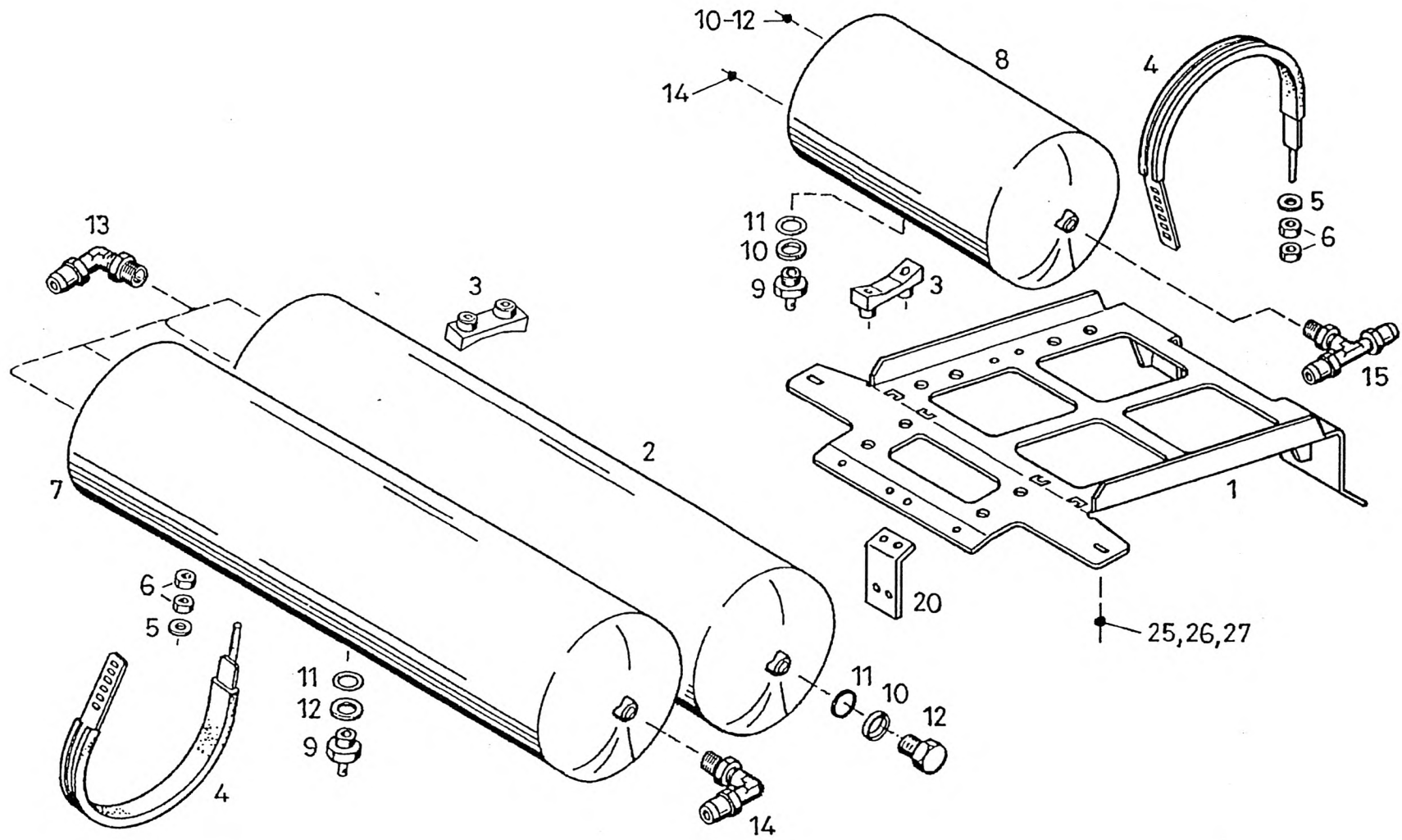
AIR RESERVOIR
DRUCKLUFTBEHAELTER
RESERVOIR AIR COMPR

997-077-66582

Figure
Bild
Figure

7766582

1601-02



AIR RESERVOIR
DRUCKLUFTBEHAELTER
RESERVOIR AIR COMPR

997-077-66582

Figure
Bild
Figure

7766582

1601-02



Item Pos. Réf	Part No. Teil-Nr. Pièce No	Designation Benennung Désignation	all alle tous	Qty/assy Stck/Variante Pièce/ensemble								Figure Bild Figure
				A	B	C	D	E	F	G	H	
1	997-077-66583	AIR TANK BRACKET LUFTBEH-HALTER SUPP RESERVOIR D AIR	1									
2	997-077-31612	AIR RESERVOIR 60X276 DRUCKLUFTBEHAELTER RESERVOIR AIR COMPR	1									
3	997-077-30331	BASE UNTERLAGE PIECE DE BASE	6									
4	997-077-30330	TENSION BAND SPANNBAND COLLIER DE SERRAGE	6									
5	997-084-08991	DISK 10,5 SCHEIBE DISQUE	6									
6	997-000-57127	HEX NUT M10 6KT-MUTTER ECROU HEXAGONALE	12									
7	997-077-31612	AIR RESERVOIR A60X276 DRUCKLUFTBEHAELTER RESERVOIR AIR COMPR	1									
8	997-077-31288	AIR RESERVOIR A20X246 DRUCKLUFTBEHAELTER RESERVOIR AIR COMPR	1									
9	997-084-76703	DRAIN VALVE M22X1,5 ENTWAESSERUNGSVENTIL VALVE DE PURGE	3									
10	997-005-90593	RING DRUCKRING BAGUE DE BUTEE	2									
11	997-000-09109	O-RING 20,00X2,50 O-RING JOINT TORIQUE	2									
12	997-000-15669	HOLLOW SCREW S20 HOHLSCHRAUBE RACCORD VIS CREUSE	2									
13	997-070-05439	ANGLE UNION M22X1,5/16X2 EINSCHRAUB-VERSCHRAUBUNG RACCORD FILETE	4									
14	997-070-05438	ANGLE UNION M22X1,5/12X1,5 EINSCHRAUB-VERSCHRAUBUNG RACCORD FILETE	2									
15	997-070-06082	ANGLE UNION M22X1,5/12X1,5 EINSCHRAUB-VERSCHRAUBUNG RACCORD FILETE	1									

Item Pos. Réf	Part No. Teil-Nr. Pièce No	Designation Benennung Désignation	all alle tous	Qty/assy Stck/Variante Pièce/ensemble								Figure Bild Figure
				A	B	C	D	E	F	G	H	
20	997-077-67487	ANGLE WINKEL EQUERRE	1									
25	997-000-56661	HEX BOLT M10X30 6KT-SCHRAUBE VIS HEXAGONALE	NB									
26	997-084-08991	DISK 10,5 SCHEIBE DISQUE	NB									
27	997-084-75948	LOCK NUT M10 SICHERUNGSMUTTER ECROU DE SURETE	NB									